

# bruksanvisning



**K 1085 A+**

**Cylinda**  
år efter år



# Register

<b>INNAN KYLSKÅPET TAS I BRUK .....</b>	<b>2</b>
<b>Säkerhetsinstruktioner .....</b>	<b>2</b>
<b>Rekommendationer .....</b>	<b>3</b>
<b>Installation och uppstart av apparaten .....</b>	<b>4</b>
<b>Innan du börjar använda apparaten .....</b>	<b>4</b>
<b>OLIKA FUNKTIONER OCH MÖJLIGHETER .....</b>	<b>5</b>
Termostat .....	5
<b>RENGÖRNING OCH SKÖTSEL .....</b>	<b>6</b>
Avfrostning .....	6
Byte av glödlampa .....	7
<b>TRANSPORT OCH FLYTT AV SKÅP .....</b>	<b>7</b>
Ändra dörrhängning .....	7
<b>INNAN DU RINGER EFTER SERVICE .....</b>	<b>7</b>
<b>CYLINDAS ENERGIPARTIPS .....</b>	<b>9</b>
<b>KYLSKÅPETS OLIKA DELAR .....</b>	<b>10</b>

## **DEL 1. INNAN KYLSKÅPET TAS I BRUK**

### **Säkerhetsinstruktioner**

- Modellen innehåller R600a (kylisobutan), naturlig gas som är mycket miljövänlig men även brandfarlig. Vid transport och installation måste försiktighet iakttas så att ingen av kylkretsens komponenter skadas. I händelse av skada måste du undvika öppen eld eller gnistkällor och ventiler rummet där apparaten är placerad under några minuter.
- Varning: Täpp inte till några ventilationsöppningar.
- Använd inga mekaniska enheter för att skynda på avfrostningen.
- Använd inga elektriska produkter inuti kylan eller frysen.
- Om denna apparat ska ersätta en gammal, utrustad med ett lås, spärr eller liknande, se till att följa säkerhetsanvisningarna för att undvika att barn blir inlåsta utrustningen och för att undvika olyckor.
- Gamla kylar och frysar innehåller en kylgas som består av isoleringsmaterial och CFC. Se därför till att du iakttar försiktighet och tar hänsyn till miljön när du kasserar din gamla apparat.

**VIKTIG INFORMATION:** Läs denna användarmanual ordentligt innan du installerar och använder produkten. Cylinda kan inte hållas ansvariga för potentiella skador som uppstår på grund av brist på försiktighet och uppmärksamhet.

## Rekommendationer

Varning: Använd inga mekaniska delar eller andra artificiella produkter för att skynda på avfrostningsprocessen. Använd inga elektriska produkter i förvaringsutrymmena i apparaten. Håll alltid apparatens ventilationsöppningar fria. Skada inte apparatens kylkrets.

- Använd inte förlängningskablar eller skarvdosor. Använd aldrig en kontakt som är trasig eller dålig i eluttaget.
- Dra, böj eller skada inte kabeln.

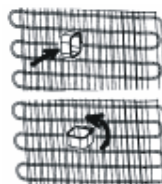


- Använd inga vassa metallobjekt för borttagning av is i frysen då dessa kan orsaka punktering på kylkretsen och orsaka oreparabla skador.
- Dra aldrig ut kontakten ur vägguttaget med våta händer.
- Flaskor som innehåller alkohol måste förslutas väl och placeras vertikalt i kylan.
- För din säkerhet, placera aldrig explosiva eller brandfarliga material i apparaten. Drycker med hög alkoholhalt ska placeras i kylanheten med locket ordentligt förslutet och i vertikalt läge.
- Denna apparat är inte avsedd för användning av personer (inklusive barn) med reducerade fysiska, sensoriska eller mental förmågor, eller personer med brist på erfarenhet och kunskap, om de inte övervakas eller instrueras av en ansvarig person angående användning av apparaten. Barn ska alltid övervakas för att tillse att de inte leker med apparaten.
- Om strömkabeln är skadad måste den bytas av tillverkaren eller av en servicetekniker.



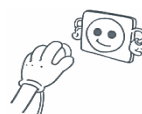
## Installation och uppstart av apparaten

- Arbetsströmstyrkan på din apparat är 220-240 V och 50 Hz.
- En särskild jordad kontakt har anslutits till strömkabeln på din apparat.
- Cylinda kan inte hållas ansvarigt för skador som kan uppstå i samband med ojordade installationer.
- Placera din apparat på en lämplig plats där den inte utsätts för direkt solljus.
- Ditt kylskåp får inte användas utomhus och får inte utsättas för regn.
- Apparaten ska placeras minst 50 cm från varma källor såsom spisar, ugnar, radiatorer och minst 5 cm från elektriska ugnar.
- Ett utrymme på minst 15 cm ska finnas mellan apparaten och taket.
- Placera inga tunga saker ovanpå apparaten.
- Placera inte mycket(!) varm mat i skålar eller på tallrikar längst upp. Detta kan skada den övre hyllan.
- Montera distanserna på kondensatorn bakom kylen för att förhindra att apparaten vidrör väggen.
- För att garantera en jämn och vibrationsfri användning av ditt kylskåp använder du fötterna för att skapa korrekt höjd och balans. Du kan göra detta genom att skruva de justerbara fötterna.
- Utsidan på apparaten och tillbehören ska rengöras med en blandning av vatten och ett mildt rengöringsmedel och ljummet vatten; insidan rengörs med ett mildt rengöringsmedel och ljummet vatten. Efter torkning placeras tillbehören tillbaka.
- Om strömkabeln är skadad måste den bytas av tillverkaren eller av en auktoriserad och godkänd servicetekniker.



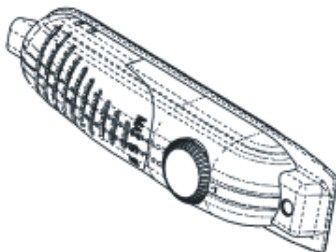
## Innan du börjar använda apparaten

- Vänta 3 timmar innan du ansluter apparaten till vägguttaget för optimal prestanda.
- Första gången du startar apparaten kan en svag lukt kännas. Denna lukt försvinner dock när kylskåpet börjar kyla.



## DEL 2. OLIKA FUNKTIONER OCH MÖJLIGHETER

### Termostat



- Termostaten reglerar automatiskt förvaringstemperaturen i kylskåpet. Genom att vrida vredet från position 1–5 erhålls gradvis lägre temperatur.
- « 0 » Avstängt läge – ingen kyleffekt på.
- För kortvarig matförvaring i kylskåpet kan vredet ställas mellan min.- och medelposition. (1–3)
- För långvarig matförvaring – sätt vredet i medelpositionen. (3–4)
- **OBS: Omgivande rumstemperatur, temperaturen på nyss inlagt livsmedel och hur ofta dörren öppnas, påverkar temperaturen i kylskåpet. När så önskas – ändra termostatinställningen.**
- Vid igångsättning första gången; för att erhålla bästa möjliga kylningsgrad bör apparaten gå kontinuerligt under 24 timmar innan rätt termostatposition ställs in.
- Under kylningsperioden – undvik att öppna dörren eller att fylla upp med mycket livsmedel.
- Om enheten stängs av eller kopplas ur bör minst 5 minuter förflyta innan återstart av enheten för att förebygga skador på kompressorn.
- Kylskåp (svalskåp) saknar frysack, men kan kyla ned till 4–6°C.

## DEL 3. RENGÖRNING OCH SKÖTSEL

- Drag ut sladden vid rengörning.



- Rengör inte med rinnande vatten.



- Använd vatten och diskmedel (ej parfymerat) för skåpets insida.



- Lösa tillbehör får ej maskindiskas.



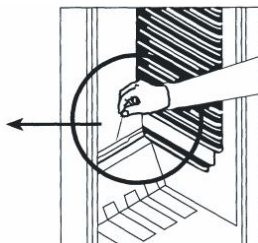
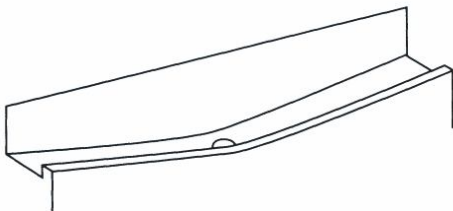
- Använd inga slipande medel på någon yta eftersom denna då skadas.



- Drag fram skåpet och rengör baksidan två gånger per år.
- Förvara inte rinnande olja eller mat som har tillagats i olja utan att vara tillslutna i skåpet, eftersom det kan skada skåpets plastytor. Om du spiller olja på plasten, rengör och skölj ytan direkt med varmvatten.



## Avfrostning



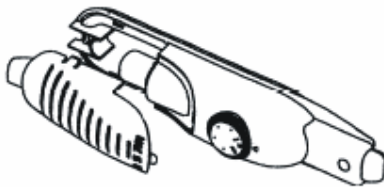
- Avfrostning sker automatiskt. Vattnet leds till behållare ovanför kompressor där det avdunstar.
- Vattenränna och avloppsrör för avfrostningsvattnet måst hållas rena och öppna. Avfrostningen fungerar ej annars.



## Byte av glödlampa

Byte av glödlampa i kylskåpet;

1. Drag ut nätsladden.
2. Tryck samman hakarna och ta bort skyddskåpan.
3. Byt lampa till samma sort (max 15W).
4. Sätt tillbaka lampkåpan och anslut kylskåpet efter 5 min.



## DEL 4. TRANSPORT OCH FLYTT AV SKÅP

### Transport och flytt av skåp

- Bästa förpackning är det emballage som skåpet kom i. Försök att återanvända.
- Under transport ska skåpet surras med surrningsband eller rep.
- Innan flytt sker ska lösa delar inne i skåpet tejpas fast så dessa ej skakar loss eller skadas.



### Ändra dörrhängning (På vissa modeller)

Behöver du ändra dörrhängning, kontakta lokal service för hjälp.

## DEL 5. INNAN DU RINGER EFTER SERVICE

Om apparaten inte fungerar ordentligt kan orsaken vara ett litet fel. Kontrollera därför följande innan du kontaktar service – och spar tid och pengar.

"När du kontaktar service så var noga med att ha modelltyp och modellnummer till hands, se bild". Uppgifterna finns på apparatens typskylt som du hittar på skåpets innevägg"

### Vad gör du om apparaten inte fungerar ;

#### Kontrollera ;

- Om det finns ström,
- Om huvudströmbrytaren i ditt hem är frånslagen ,

- Om termostatens läge är « 0 »,
- Om eluttaget fungerar. För att kontrollera detta genom att ansluta en annan elektrisk produkt till eluttaget som du vet fungerar.

### **Vad gör du om apparaten inte fungerar optimalt;**

#### **Kontrollera ;**

- Så att du inte har överbelastat enheten
- Så att dörrarna är ordentligt stängda
- Så att inget damm finns på kondensatorn
- Så att tillräckligt utrymme finns på baksidan och på sidan av apparaten

#### **Om du hör ljud ;**

Kylgasen som cirkulerar i kylkretsen kan avge ett bubblande ljud, även om kompressorn inte är igång. Detta är helt normalt. Om du hör andra ljud, kontrollera ;

- Så att apparaten står jämnt
- Så att ingenting vidrör baksidan
- Så att inga saker ligger ovanpå apparaten och vibrerar

#### **Är apparaten tillräckligt kall;**

Apparaten har designats för att fungera i normal rumstemperatur i enlighet med den klasstandard som uppges på typskylten. Användning av apparaten i miljöer vars temperaturvärden inte överensstämmer med de som uppges på etiketten rekommenderas inte.

<b>Klimatklass</b>	<b>Rumstemperatur (°C)</b>
<b>T</b>	Mellan 16 och 43 (°C)
<b>ST</b>	Mellan 16 och 38 (°C)
<b>N</b>	Mellan 16 och 32 (°C)
<b>SN</b>	Mellan 10 och 32 (°C)

(\*) Uppfyller standarderna TS EN ISO 15502, Tropisk klass har definierats endast för rumstemperaturer mellan 16°C och 43°C.

### **Om vatten finns i de nedre delarna av apparaten**

#### **Kontrollera ;**

Att dräneringshålet för avfrostningsvatten inte är igensatt (Använd dräneringspluggen för att rengöra dräneringshålet)

## CYLINDAS ENERGISPARTIPS

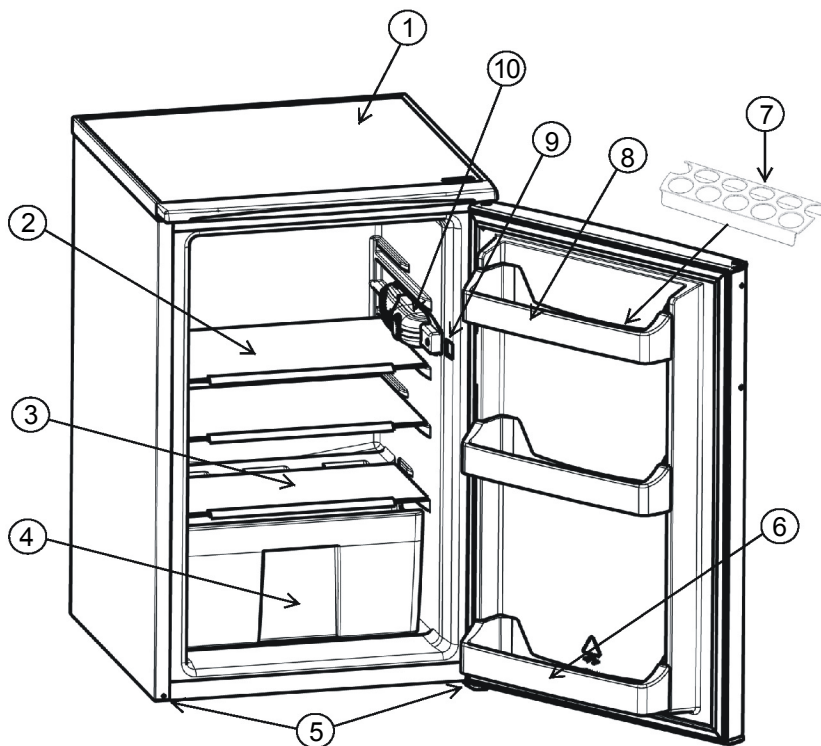
- 1– Låt mat och dryck kylas av utanför apparaten.
- 2– Placera maten i kylskåpsutrymmet vid upptining av frusen mat. Den låga temperaturen hos den frusna maten hjälper till att kyla kylskåpsutrymmet när maten tinar upp. Vilket ger en energibesparing. Om den frusna maten tas ut orsakar den ett slöseri med energi.
- 3– Vid inställning av drycker och flytande föda måste de täckas över. I annat fall ökar fuktigheten i apparaten. Vilket medför att funktionstiden blir längre. Att täcka över drycker och flytande föda hjälper också till att bevara lukt och smak.
- 4– Öppna och stäng apparatens dörr så snabbt som möjligt vid inställning av mat och dryck.
- 5– Låt locken vara på i apparaten för varje utrymme med annan temperatur. (grönsaks-, kylfack, osv).
- 6– Rengör emellanåt apparatens baksida med en dammsugare eller målarpensel för att förhindra en ökad energiförbrukning.



Denna enhet är märkt i enlighet med det europeiska direktivet 2002/96/EG om avfall som utgörs av eller innehåller elektroniska produkter (waste electrical and electronic equipment - WEEE).

Direktivet anger ramarna för inom EU giltigt återtagande och korrekt återvinning av uttjänta enheter.

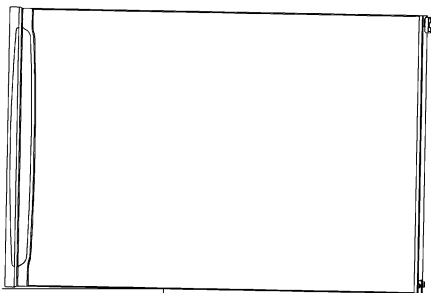
## DEL 6. KYLSKÅPETS OLIKA DELAR



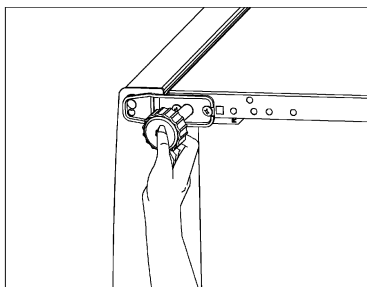
Den här presentationen är endast till i informations syfte för enhetens delar.  
Delarna kan variera beroende på modell.

- 1) BÄNSKIVA
- 2) KYLSKÅPSHYLLA
- 3) GLASHYLLA (SÄKERHETSGLAS)
- 4) GRÖNSAKSLÅDA
- 5) JUSTERBARA FÖTTER
- 6) FLASKHYLLA
- 7) ÄGGHÅLLAREN
- 8) OST & SMÖR HYLLA
- 9) LIGHT knappen
- 10) KYLSKÅP LIGHT & TERMOSTAT

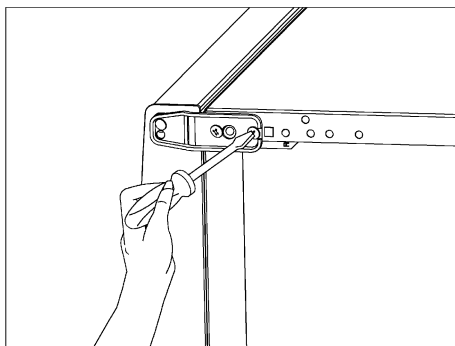
**VAIHE 1 : käännä laite vasemmalle kyljelle**



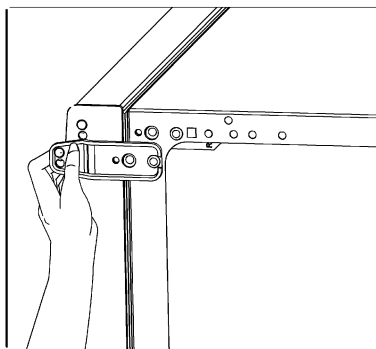
**VAIHE 2: poista molemmat säätöjalat**



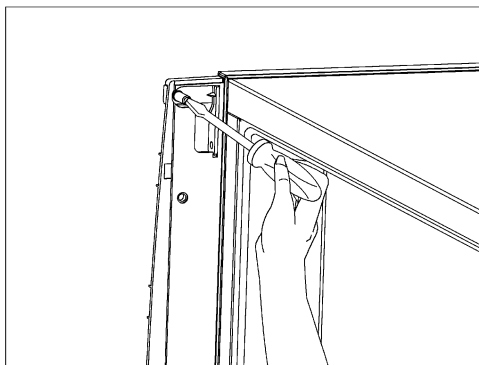
**VAIHE 3: irrota alasaranan kaksi ruuvia**



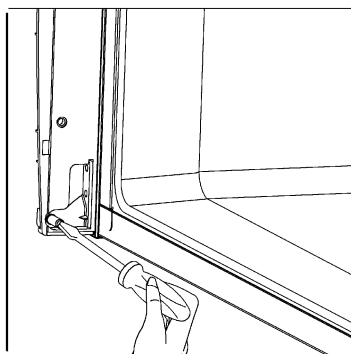
**VAIHE 4: poista alasarana**



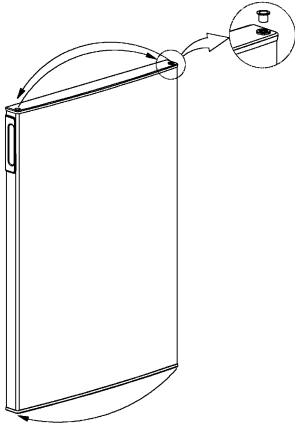
**VAIHE 5: nosta ovi pois paikaltaan ja irrota oikeanpuoleisen yläsaranan tappi**



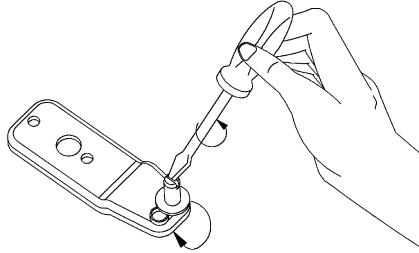
**VAIHE 6: kiinnitä tappi vasemman puoleiseen yläsaranaan**



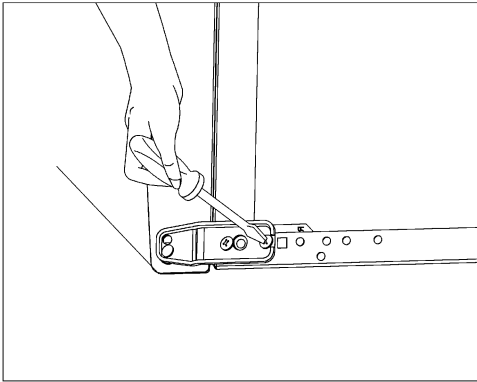
**VAIHE 7:** vaihda saranan holkki ja peitepala vastakkaiselle puolelle ovelle kuvan mukaisesti



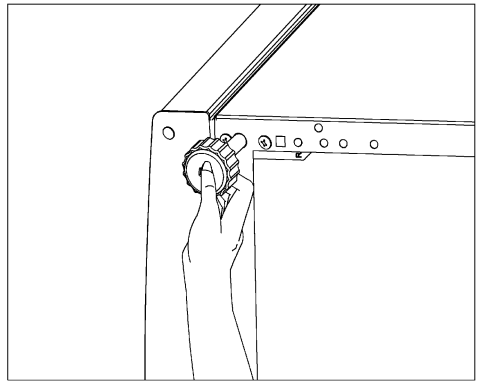
**VAIHE 8:** irrota alasaranan tappi ja ruuvaa se viereiseen reikään



**VAIHE 9:** asenna ovi ja alasarana vasemmalle puolelle ja kiinnitä kahdella ruuvilla



**VAIHE 10:** kiinnitä molemmat säätöjalat takaisin paikoilleen







# service

- Vi har service i hela landet
- Gå in på [www.cylinda.se](http://www.cylinda.se) eller
- Ring 0771-25 25 00 (endast lokaltaxa)

# uppgge

- Maskintyp
- Problembeskrivning
- Serienummer
- Namn och adress
- Inköpsdatum
- Ditt telefonnummer

Våra tekniker är specialutbildade på Cylindaprodukter och vi använder bara originalreservdelar.

Elektroskandia Sverige AB, Cylinda, 191 83 Sollentuna

**Cylinda**  
år efter år  
52091581